



# LAGUNA

## 1632

### Cilindrični brusilnik

Navodila za uporabo



Producent  
Laguna Tools Inc.  
744 Refuge Way, Suite 200  
Grand Prairie, Teksas 75050  
USA  
Telefon: +1 800-234-1976  
Spletna stran: [www.lagunatools.com](http://www.lagunatools.com)

Distributer  
IGM tools and machines s.r.o.  
Ke Kopanině 560, 252 67, Tuchoměřice  
Češka republika, EU  
Telefon: +420 220 950 910  
E-naslov: [sales@igmtools.com](mailto:sales@igmtools.com)  
Spletna stran: [www.igmtools.com](http://www.igmtools.com)

2024-08-29

151-1632 LAGUNA Brusilnik za drenažo SI v3.01.01 A4ob



PDF ONLINE  
[www.igmtools.info](http://www.igmtools.info)





## ES IZJAVA O SKLADNOSTI

Mi  
(proizvajalec)

**Laguna Tools Inc.**  
**2072 Alton Parkway, Irvine, Kalifornija 92606, USA**

Izjavljamo, da je izdelek: Valjni brusilnik za obdelavo lesa  
Ime modela: 71632, 71938, 71938-D, 72550

Izpolnjujejo osnovne varnostne zahteve ustrezne evropske direktive:

- Direktiva o strojih 2006/42/ES
- Direktiva 2014/30/EU o elektromagnetni združljivosti

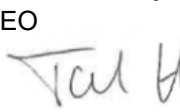
Podjetje za pripravo tehnične dokumentacije s sedežem v EU:

Naslov: IGM tools and machines s.r.o.  
Naslov: Ke Kopanině 560, Tuchoměřice, CZ-252 67  
Tel.: +420 220 950 910  
E-pošta: [prodej@igm.cz](mailto:prodej@igm.cz)

Upoštevati je treba navodila za namestitvev in priključitev v navodilih za uporabo ter splošno sprejeta načela dobre prakse in varovanja zdravja v skladu z direktivo o strojih:

- EN ISO 12100:2010 Varnost strojev - Splošna načela za načrtovanje / Ocena tveganja in zmanjšanje tveganja.
- EN 60204-1:2006+AC:2010 Varnost strojev - Električna oprema strojev, 1. del: Splošno zahteve.
- EN 13849-1:2015 Varnost strojev - Varnost - Povezani deli krmilnih sistemov - 1. del: Splošna načela za načrtovanje
- EN 50370 -1:2005 Elektromagnetna združljivost (EMC) - Standard družine izdelkov za obdelovalne stroje - 1. del: Emisije.
- EN 50370 -2:2003 Elektromagnetna združljivost (EMC) - Standard družine izdelkov za obdelovalne stroje - 2. del: Odpornost.
- EN 61000-4-2:2009 Elektrostatični (ESD)
- EN 61000-4-4:2012 Zahteve za hitri električni prehod/preobrat (EFT/preobrat)
- EN 61000-4-6: 2014 Odpornost proti motnjam zaradi radiofrekvenčnih polj (CS)

Odgovoren je za dokumentacijo: Vodja upravljanja izdelkov, Laguna Tools Inc.

Ime: Torben Helshoj  
Lastnosti: CEO  
Podpis:   
Pooblaščenec osebe:  
datum: 15. oktober 2021  
Kraj:

2072 Alton Parkway, Irvine, Kalifornija 92606, ZDA  
Telefon: +1 800 234-1976  
Faks: +1 949 474-0150



# SI - slovenščina

## Navodila za uporabo

(strojni prevod izvornih navodil)

Spoštovana stranka,

Zahvaljujemo se vam za zaupanje, ki ste nam ga izkazali pri nakupu novega stroja LAGUNA. Ta priročnik je bil pripravljen za lastnike in uporabnike **cilindričnega brusilnika IGM LAGUNA 1632 SuperMax** zaradi varnosti med namestitvijo, delovanjem in vzdrževanjem. Prosimo, da natančno in podrobno preberete informacije v tem priročniku in spremljajočih dokumentih. Stroj LAGUNA uporabljajte v skladu s tem priročnikom in navodili, da dosežete maksimalno življenjsko dobo in zmogljivost. Upoštevajte varnost pri delu.

Želimo vam veliko delovnih in osebnih užitek pri delu s strojem LAGUNA.

## Kazalo vsebine

### 1. Izjava o skladnosti

### 2. Garancija in garancijski servis

### 3. Varnost

Pridobljene izkušnje  
Splošna varnostna navodila  
Tveganja  
Navodila za ozemljitev

### 4. Specifikacija stroja

### 5. Prevoz in dajanje v obratovanje

Prevoz in namestitev

### 6. Nastavitev in prilagoditev

Nastavitev valjastega brusilnika  
Namestitev in navijanje brusnega traku

### 7. Delo s strojem

### 8. Vzdrževanje

### 9. Odpravljanje težav

### 10. SESTAVLJANJE GLAVE

### 11. DIAGRAM OŽIČENJA

### 12. SKLOP ODPRTEGA STOJALA

### 13. TRANSPORTER IN MOTOR

---

### 1. Izjava o skladnosti

Izjavljamo, da je ta izdelek skladen z direktivo in standardom, navedenim na strani 2 tega priročnika.

### 2. Garancija in garancijski servis

Podjetje IGM tools and machines s.r.o. si vedno prizadeva zagotoviti kakovosten in učinkovit izdelek. Uporaba garancije je urejena z veljavnimi Splošnimi pogoji in garancijskimi pogoji družbe IGM Tools and Machines s.r.o.

### 3. Varnost

#### 3.1 Pridobljene izkušnje

Ta stroj je namenjen samo za les in lesne izdelke.

Strojna obdelava drugih materialov ni dovoljena in se lahko izvaja le v posebnih primerih po posvetovanju s proizvajalcem.

Ta stroj ni namenjen brušenju s tekočino.

Upoštevajte zakonsko določeno najnižjo starost.

Stroj se lahko uporablja le v brezhibnem tehničnem stanju.

Poleg navodil za uporabo preberite tudi varnostna navodila in posebne predpise svoje države.

Upoštevati morate splošno sprejeta tehnična in varnostna pravila za delo z lesnoobdelovalnimi in kovinskoobdelovalnimi stroji.

Niti proizvajalec niti dobavitelj ne odgovarjata za škodo, ki nastane zaradi nepravilnega ravnanja. Tveganje nosi uporabnik.

### **3.2 Splošna varnostna navodila**

Naprava je lahko nevarna, če se z njo ravna nepravilno.

Preden začnete delati s strojem, v celoti preberite navodila za uporabo in upoštevajte vsa navodila v tem priročniku.

Ta priročnik zaščitite pred umazanijo in vlago ter ga ob prodaji stroja izročite novemu lastniku.

Na stroju niso dovoljene nikakršne spremembe ali modifikacije.

Pred začetkom dela vsak dan preverite nemoteno delovanje stroja in delovanje zaščitnih pokrovov. Takoj odstranite vse napake, ki jih odkrijete na stroju, ali poškodovana varovala. Stroj zaženite le v brezhibnem stanju, ki je v brezhibnem delovnem stanju.

Dolge lase zaščitite s kapo ali mrežo za lase. Nosite tesno prilegajoče se oblačila, odložite zapestnice, prstane in verižice. Nosite samo delovne čevlje, nikoli ne nosite vsakdanjih čevljev ali sandalov. Upoštevajte predpise o osebni zaščiti.

Med delom na stroju ne nosite rokavic!

Stroj postavite tako, da je dovolj prostora za upravljavca in za oprijem obdelovanca.

Stroj mora stati na stabilni površini in biti ustrezno osvetljen.

Pri delu v prašnem okolju vedno nosite zaščitno masko.

Poskrbite za ustrezno osvetlitev.

Prepričajte se, da stroj stoji na podlogi.

Prepričajte se, da napajalni kabel ne ovira vašega dela. Delovni prostor naj bo čist. Nikoli se ne dotikajte stroja, ko deluje.

Bodite pozorni in zbrani. Delo opravljajte inteligentno. Nikoli ne delajte pod vplivom opojnih snovi, kot sta alkohol ali droge.

Med delovanjem stroja bodite pozorni na gibanje otrok v njegovi bližini. Delujočega stroja nikoli ne puščajte brez nadzora. Vedno izklopite stroj, če zapustite delovno območje.

Naprave nikoli ne uporabljajte v mokrem okolju ali je izpostavljajte dežju.

Lesni prah je eksploziven in lahko škoduje zdravju. Predvsem tropski les in trdi les, kot sta bukev in hrast, so rakavi.

Pri delu pazite na prste in druge dele telesa.

Nikoli ne uporabljajte stroja brez zaščitnih pokrovov.

Pomembno je, da vse obdelovance zavarujete.

Obdelovance obdelujte le, če so trdno nameščeni na mizi.

Ostružke in koščke obdelovanca odstranjujte le, ko je stroj izklopljen.

Najmanjša dolžina obdelovanca je 60 mm.

Ne vstopite v napravo.

Napake na električnem priključku lahko odpravi le električar.

Poškodovani električni kabel takoj zamenjajte.

Poškodovani brusni papir takoj zamenjajte.

### 3.3 Tveganja

Pri predpisani uporabi naprave lahko pride tudi do tveganj.

Nevarnost poškodb zaradi zrahljanega brusnega traku. Obdelovanec se lahko odbije od brusilnega traku in se obrne proti upravljavcu stroja.

Nevarnost letečih obdelovancev.

Pazite na hrup in prah.

Nosite zaščito za oči, sluh in prah.

Uporabite ustrezno opremo za ekstrakcijo!

Pazite na poškodovan brusni trak.

Pazite na poškodovan električni kabel.

### 3.4 Navodila za ozemljitev

Priključni kabel:

V primeru okvare ali nepravilnega delovanja ozemljitev zagotavlja pot najmanjšega upora električnemu toku, kar zmanjšuje tveganje električnega udara. Stroj je opremljen s priključnim kablom, ki je opremljen z zaščitnim vodnikom in evro vtičem. Vtič je treba vtakniti le v ustrezno vtičnico, ki je skladna z vsemi lokalnimi predpisi in odredbami.

- Vtiča ne spreminjajte na noben način; če se ne prilega v vtičnico, se obrnite na usposobljenega električarja. Ta bo namestil ustrezno vtičnico.

- Nepravilne povezave lahko povzročijo nevarnost električnega udara. Izolirana žica z zeleno površino z rumenimi črtami ali brez njih je ozemljitvena žica. Če je treba kabel ali vtič popraviti, se obrnite na usposobljenega električarja.

- Poškodovane kable takoj popravite, popravilo lahko opravite z samo usposobljen električar.

- Za priključitev uporabljajte samo trižilne kable z evro vtičem in ustrezno vtičnico.

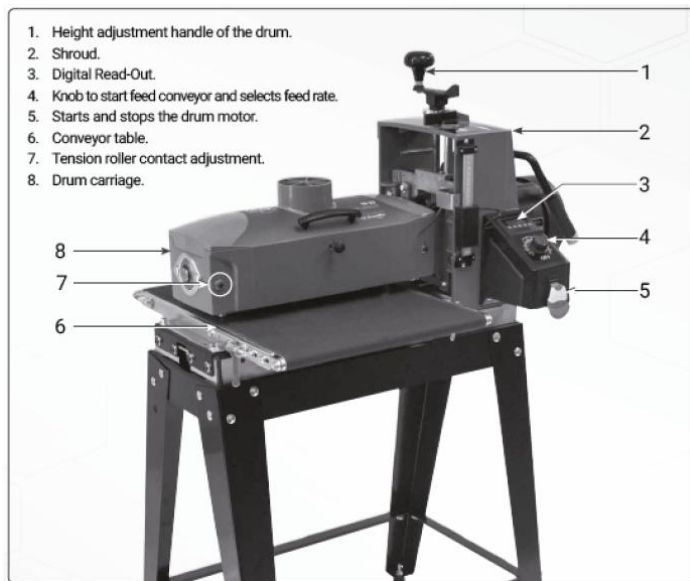
**Opozorilo – preostala napetost:** V krogotoku za regulacijo vrtljajev lahko po odklopu napajanja še do 30 minut vztraja nevarna preostala napetost. Pred odpiranjem pokrova počakajte vsaj 30 minut in z ustrezno merilno napravo preverite odsotnost napetosti.

Informacije so namenjene pooblaščenemu servisu.



## 4. Specifikacija stroja

|                               |  |
|-------------------------------|--|
| Tip:                          | 1632 SuperMax                              |
| Napajanje:                    | 230 V / 50 Hz / 1 faza                     |
| Tok pri polni obremenitvi:    | 6,8 A                                      |
| Moč:                          | 1100 W                                     |
| Motor podajalnega traku:      | neposredni pogonski motor na enosmerni tok |
| Hitrost:                      | 1420 vrtljajev na minuto.                  |
| Hitrost podajanja:            | 0-3 m/min.                                 |
| Širina dela na prehod:        | 406 mm                                     |
| Širina dela za dva prehoda:   | 812 mm                                     |
| Debelina materiala min / max: | 0,8-76 mm                                  |
| Dimenzije cilindra:           | 127 x 406 mm                               |
| Širina brusnega traku:        | 76 mm                                      |
| Najmanjša sesalna moč nape:   | 1000 m3/h                                  |
| Sesanje:                      | 100 mm                                     |
| Dimenzije stroja (DxŠxV):     | 860 x 560 x 1220 mm                        |
| Dimenzije paketa (DxŠxV):     | 940 x 660 x 550 mm                         |
| Teža stroja:                  | 62 kg                                      |
| Prevozna teža:                | 71,7 kg                                    |



1. Gumb za nastavitev višine
2. Okvir
3. Digitalni indikator
4. Krmilnik za nastavitev hitrosti podajanja traku
5. Stikalo
6. podajalni trak
7. Vijak za nastavitev višine tlačnih valjev
8. Shranjevanje jeklenk

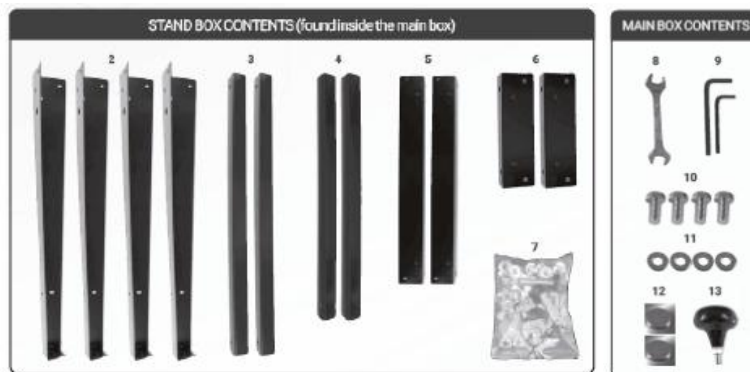
## 5. Prevoz in dajanje v obratovanje

### 5.1 Prevoz in namestitve

Stroj se prevaža v transportnem paketu. Stroj je namenjen delovanju v zaprtih prostorih, zato mora biti postavljen na stabilno, trdno in ravno površino. Stroj je treba po razpakiranju sestaviti.

#### Vsebina paketa

Razstavna škatla (vključena)



### Sestava cilindričnega brusilnega stroja

**Opomba:** Pri začetnem sestavljanju podstavka vse vijake pritrdite ročno. To bo omogočilo lažjo primerjavo, ko bo brusilnik nameščen na podstavek. Odprtine so narejene tako, da se prilegajo samo eni strani vsake noge.

1. Z vijaki in maticami z ovratnikom pritrdite noge na zunanjo stran vsakega kratkega zgornjega prečnega nosilca.



2. Na notranjo stran nog namestite daljše zgornje nosilce na vrh kratkih nosilcev.



3. **Opomba:** daljši nosilec je na vrhu krajšega nosilca, oba nosilca sta znotraj nog.



4. Preostale noge s kratko zgornjo prečko povežite z daljšo zgornjo prečko.



5. Na noge pritrdite spodnje prečne nosilce. Daljše spodnje prečke položite na krajše prečke.



6. Na vsako nogo privijete izravnalno nogo (ne velja, če uporabljate drsna kolesca).

**Opomba:** Po končni montaži in postavitvi brusilnika nastavite višino z maticami na nogah.



#### **Namestitev valjčnih brusilnikov**

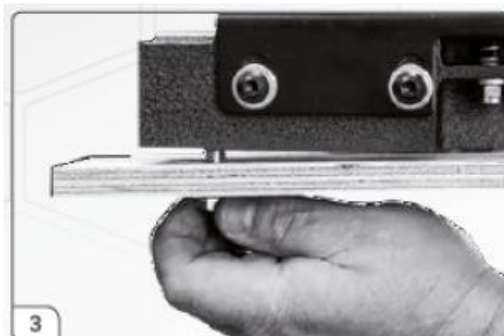
1. Za lažje razpakiranje stroja iz škatle odlepите plastične vložke, prerežite škatlo na vogalih in upognite vse 4 stranice škatle.



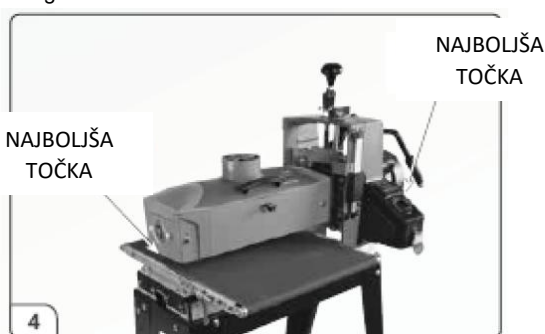
2. S pomočjo druge osebe previdno odstranite stroj in ga postavite na delovno mizo tako, da se z eno stranjo prekriva z robom mize.



3. Odvijte leseni podstavek s spodnjega dela stroja, previdno obrnite stroj in ponovite postopek na drugi strani (vijake, s katerimi je bil pritrjen leseni podstavek, lahko ponovno uporabite za pritržitev stroja na podstavek; priloženi so tudi dodatni vijaki).



4. S pomočjo druge osebe postavite stroj na stojalo in poravnajte luknje na stojalu z luknjami na stroju. S spodnje strani brusilne glave odstranite polistiren in leseno podlago.



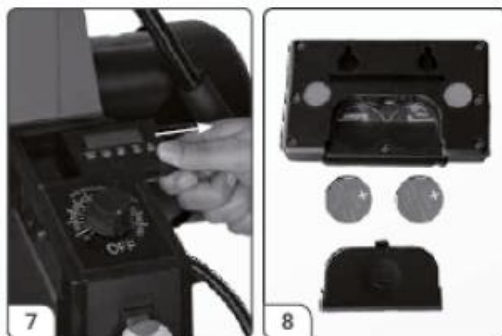
5. Stroj pritrdite na podstavek s šesterkotnimi vijaki in podložkami.  
Opomba: Ko je stroj pravilno pritrjen, poravnajte podlago in zategnite vse dele.



6. Privijte vzvod v ročaj in ga privijte s ključem.



7.+ 8. Izvlecite digitalni indikator in vstavite priložene baterije s stranjo + navzgor.



9. Vstavite indikator nazaj in ga priključite s kablom iz stroja.



#### **Namestitev valjčnega brusilnika (nadaljevanje)**

10. Kratek kabel, povezan z motorjem, priključite v vtičnico na nadzorni plošči.



11. Preverite, ali električni priključek ustreza zahtevanim parametrom (230 V, odklopnik 16 A, karakteristika C (16/1/C)).  
Naprave ne priključite na električno omrežje, dokler naprava ni pravilno sestavljena.



## 6. Nastavitev in prilagoditev

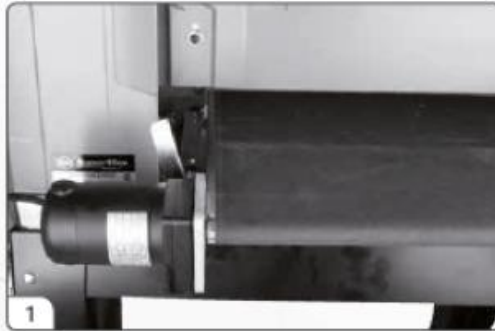
### 6.1 Nastavitev valjastega brusilnika

#### Preverjanje poravnave brusnega valja

ODKLOPITE STROJ IZ ELEKTRIČNEGA OMREŽJA!

Samo pri začetni nastavitvi. Uskladitev osi valja z ravnino mize je bistvenega pomena za pravilno delovanje stroja.

1. Preden preverite ravnost brusnega valja, se prepričajte, da je vzvod med jermenom in strojem v zgornjem položaju. Vijaki na drsnem traku ne smejo biti tako zategnjeni, da vzvoda ne bi bilo mogoče obrniti, glejte prvo opombo na strani 17.



2. Z valja odstranite abraziv. Če abraziv ostane na valju, lahko povzroči netočnosti pri nastavljanju.



3. Uporabite raven kos lesa enake debeline. Vstavite ga med podajalni trak in valj na notranji (desni) strani stroja.



4. Tlačni valji so nameščeni neposredno pod valjem, tako da material zlahka prehaja od spodaj. Glavo brusilnika spustite z vzvodom za nastavev višine, dokler se valj ne dotakne lesa. Vključite digitalni odčitavalnik in si zapomnite debelino, ki se prikaže na zaslonu.



5. Dvignite brusilno enoto tako, da samo enkrat obrnete ročico za nastavitev višine.



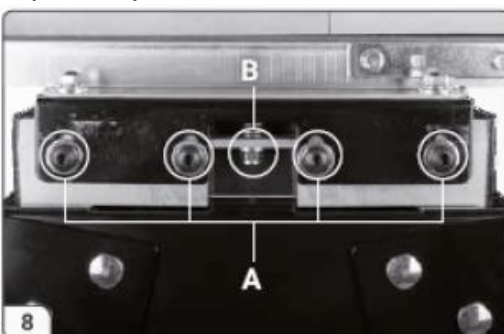
6. Ko je višina nastavljena, premaknite les na levo stran brusilnega valja in enoto spustite tako, da vrtite ročico samo enkrat, dokler se odčitek merilnika ne izenači z zabeleženim odčitkom iz koraka št. 4.



7. Z lesom preverite višino valja. Če je valj pravilno poravnán, se bo dotaknil lesa, kot se ga je dotaknil na desni strani brusilnega valja. Če vzvoda ne morete obrniti samo enkrat ali če med valjem in lesom nastane vrzel, nadaljujte, kot sledi.



8. Če valj ni vodoraven, sprostite 4 vijake (A) na levi strani traku in z matico (B) dvignite ali spustite podajalni trak. S tem boste dosegli vodoravno poravnavo. Nato privijte vse 4 vijake.



### Priključek za odsesavanje prahu

Za uporabo valjčnega brusilnika je nujno potreben odsesovalnik prahu in žagovine. Brusilnik je opremljen z grlom premera 100 mm (4") na vrhu ohišja. Preverite, ali so minimalne zahteve za odsesavanje zadostne. Priključite cev s premerom 100 mm (4") na odsesovalnik. Najmanjši zahtevani pretok zraka za odsesavanje je 1000 m<sup>3</sup>/h. Za najboljše rezultate upoštevajte priporočila proizvajalca vaše odsesovalne nape. Pri priključitvi nape izberite ravno cev, ki najmanj omejuje pretok zraka. Če ravna cev ni na voljo, je bolje uporabiti 90° (pravokotno) ali Y-obliko cevi kot T-obliko.

**Opomba:** Pri nekaterih opravilih je morda potrebno močnejše sesanje od priporočenega najmanjšega.

### Preverite pred zagonom

Preverite, ali električni priključek ustreza zahtevanim parametrom (230 V, odklopnik 16 A, karakteristika C (16/1/C)). Po priključitvi odsesovalnika in preverjanju poravnave brusilnih valjev je stroj pripravljen za uporabo.

### Navodila za izbiro brusnih sredstev

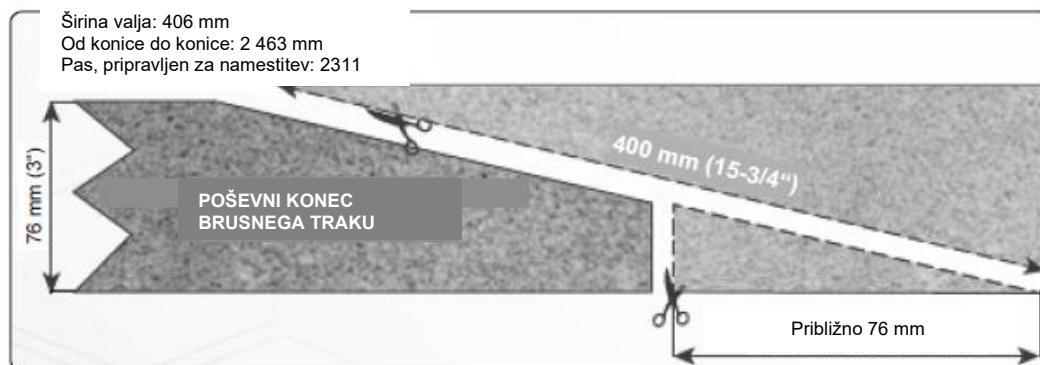
Če želite brusilni trak pritrditi na valj, ravnajte, kot sledi.

#### Uporaba grobosti

36 grobosti - Grobo brušenje, brušenje grobo rezanih plošč, maksimalno odstranjevanje lepil  
zrnatost 60 - brušenje in prepogibanje plošč, brušenje upognjenih plošč  
zrnatost 80 - enostavna egalizacija, odstranjevanje neravnin po skobljanju  
zrnatost 100 - rahlo brušenje, odstranjevanje neravnin po skobljanju  
zrnatost 120 - rahlo brušenje, enostavno odstranjevanje ostankov  
150 zrnč - končno brušenje, odstranjevanje rahlih ostankov  
zrnatost 180 - samo končno brušenje  
220 zrnč - samo končno brušenje

### 6.2 Namestitev in navijanje brusnega traku

Za najboljšo zmogljivost stroja je najpomembnejša natančna pritrditev brusilnega traku na valj. Pasov brusilnega traku ni treba predhodno izmeriti. Konec traku brusilnega traku je najprej poševno prirezan in nato pritrjen na zunanjo stran valja. Nato se trak navije okoli valja. Drugi poševni konec se uporabi za pritrditev na notranjo stran valja.



**Opomba:** Predhodno narezani trakovi so poševni točno glede na vrsto brusilnika. Pri rezanju novega brusilnega traku uporabite predrezani trak, ki je priložen stroju, kot šablono (brusno zmo navzgor).

#### Namestitev in navijanje brusnega traku (nadaljevanje)

##### ODKLOPITE STROJ IZ ELEKTRIČNEGA OMREŽJA!

1. Začnite na levi zunanji strani valja. Stisnite sponko in vstavite poševni konec abraziva v sponko, pri čemer uporabite večino širine luknje. Sprostite sponko, da pritrdite brusni material.



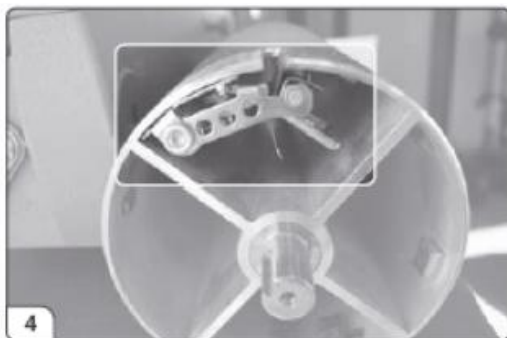
2. Brusilo navijte na valj, ne da bi ga prekrili. Poševni trak abraziva mora biti poravnán z robom valja.  
Z desno roko navijete abraziv na valj, z levo roko pa postopoma zavrtite valj. Pri zaporednem navijanju abraziva bodite pozorni na prekrivanje.



3. Pritisnite sponko, da odprete zaponko. Vstavite poševni konec abraziva v luknjo na desni strani valja.



4. Napenjalna sponka samodejno napne abraziv do največje napetosti. Če se med uporabo abraziv raztegne tako, da napenjalna sponka doseže najnižji položaj, abraziv pa se ne napne, preberite poglavje Prilagajanje napetosti abraziva.  
Opomba: valjček je odstranjen zaradi boljše vidljivosti navijalne sponke.



## 7. Delo s strojem

### Pravilen položaj brusilnega traku

Brusilo vstavite v luknjo, tako da je med notranjostjo luknje in poševnim koncem brusila dovolj prostora. To omogoča, da se abraziv po potrebi napne. Če med brusilom in notranjostjo luknje ni dovolj prostora, napenjalna sponka ne bo delovala pravilno.

### Nastavitev napetosti brusnega traku

Abraziv lahko raztegnete tako, da je napenjalna sponka v najnižjem položaju. Če se to zgodi, abraziv ni več pod napetostjo. Napenjalno sponko ponovno premaknite v višji položaj. Abraziv vstavite v luknjo in sprostite objemko.

### Podaljšanje življenjske dobe abrazivnih sredstev

Priporočamo čistilo za brusne trakove, s katerim odstranite brusni prah in smolo ter tako podaljšate življenjsko dobo brusnega materiala.

1. Pri uporabi tračnega brusilnika odprite pokrov za prah in vklopite sesalnik za prah.
2. Čistilo držite ob vrtečem se valju in ga potisnite po površini valja.
3. Pred ponovno uporabo s čopičem odstranite morebitne ostanke čistila.

PRI ČIŠČENJU ABRAZIVNIH MATERIALOV VEDNO NOSITE ZAŠČITO ZA OČI. POSKRIBITE, DA NE PRIDE DO STIKA Z ROKAMI IN OBLAČILI.

### Krmiljenje brusilnega stroja

#### Uporaba DRO

##### Specifikacije

Rešitev: Decimalna = 0,005 in.

Delček = 1/32 palca.

Metrični = 0,1 mm

Natančnost: decimalno = +/- 0,0025 palca.

Delež = +/- 1/500 palca.

Metrični = +/- 0,05 mm

Baterije: (niso vključene).

Lastnosti: - Stalni pomnilnik ohranja kalibracijo tudi v izklopljenem stanju.

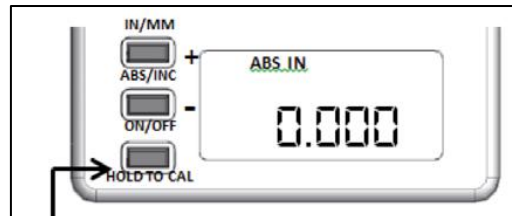
- Inkrementalni način merjenja
- Absolutni način merjenja
- Branje v milimetrih, palcih in ulomkih
- Samodejna zaustavitev



### Povezava do gumba in njegova uporaba

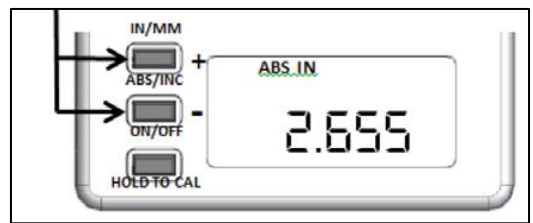
Koristno se je seznaniti s temi gumbi in njihovim namenom na Wixey DRO.

### Vklop/izklop in umerjanje

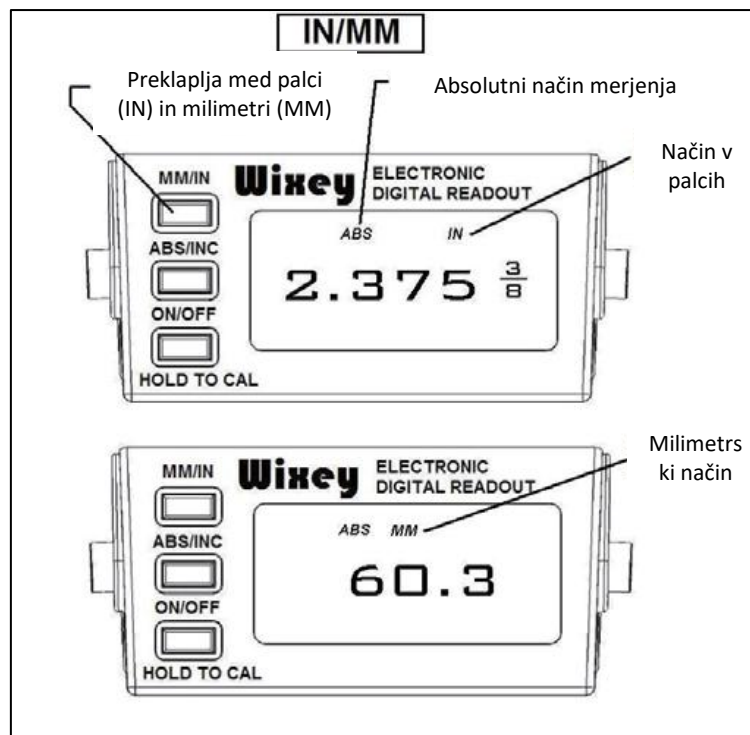


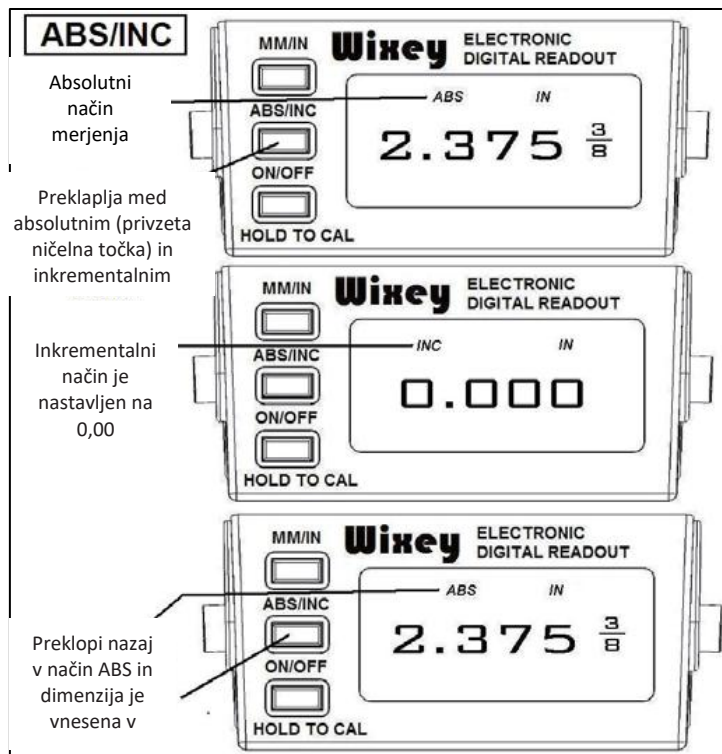
- Takoj pritisnite za izklop in vklop
- Držite ga 3-5 sekund, da preidete v način umerjanja. "ABS IN" utripa

Če želite spremeniti vrednost prikaza od 0,000, uporabite gumba "+" ali "-".



- S kratkim pritiskom povečate eno številko, če gumb držite pritisnjen, pa štejete hitro.
- Za nastavitev kalibracijske vrednosti na kratko pritisnite gumb za vklop/izklop. "ABS IN" preneha utripati





## Kalibracija

Obstajajo tri tipične različice umerjanja. Prva različica (tip 1) je, da DRO prikazuje debelino brušenega materiala. Druga različica (tip 2) prikazuje, koliko materiala se odstrani z vsakim prehodom skozi brusilnik. Druga metoda (tip 3) za prikaz količine odstranjenega materiala pri vsakem prehodu brez ponovnega umerjanja nastavitve tipa 1.

### Kalibracija ABS tipa 1:

Kalibracija DRO za prikaz debeline brušenega materiala (tip 1). Kalibracija je hitra in enostavna ter ne zahteva dodatnih meritev. Prepričajte se, da je stroj izklopljen in da je napajanje izključeno!

1. Brusilni valj premažite z abrazivom zahtevane zrnatosti.
2. Brusilni valj spustite tako, da se rahlo dotika tekočega traku.
3. Vključite DRO z gumbom ON.
4. Gumb "CAL" držite 3 sekunde, dokler se ne prikaže "0,00".

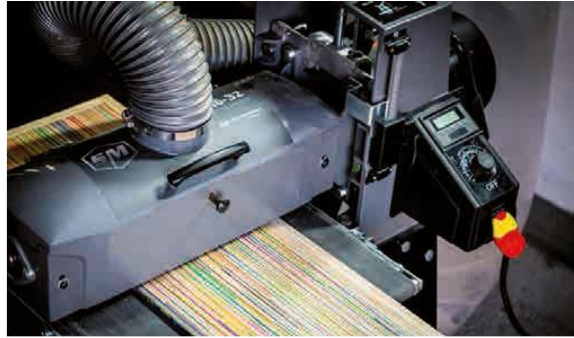


### Kalibracija ABS tipa 2:

Kalibracija DRO za prikaz odstranjenega materiala na prehod brušenja (tip 2). Kalibracija je hitra in enostavna ter ne zahteva dodatne merilne opreme.

Po prvem koraku se prepričajte, da je stroj izklopljen in da je napajanje izključeno!

1. Preskusni kos materiala brusite, dokler ni na obeh straneh raven in enakomeren.
2. Izklopite mlinček in odklopite napajanje mlinčka.



3. Abrazivni valj (z abrazivom, ki je še vedno navito na bobnu) položite na preskusni kos, dokler se valj rahlo ne dotakne preskusnega kosa.

4. Brusilnik pritrdite na preskušaneč.

4. Pritisnite in držite gumb "CAL" 3 sekunde, dokler se ne prikaže "0,00".



#### **Kalibracija tipa 3 INC:**

S to metodo lahko shranite prvotno kalibracijo iz tipa 1 in potrdite količino materiala, ki je bila odvzeta na prehod.

1. Z brušenjem materiala naredite en prehod. Ne da bi spremenili višino bobna, pritisnite gumb "ABS/INC", da se prikaže "0,00". Ta stran bo spremenila odčitavanje iz "ABS" v "INC" in ponastavila odčitavanje na vrhu trenutno brušenega kosa. Na zaslonu bo zdaj prikazana količina odstranjenega materiala na prehod brušenja v načinu "INC".

2. Če se želite vrniti na prvotno kalibracijo (tip 1), pritisnite gumb "ABS/INC" in preklopite nazaj v način "ABS".

OPOMBA: Pri zamenjavi paketa brusil z drugo zrnatostjo je treba DRO ponovno kalibrirati, da se boben zamenja z novo zrnatostjo brusilnega materiala!

OPOMBA: Pri nastavljanju globine reza nikoli ne prekoračite debeline zrna za odstranjevanje materiala.

#### **Globina brušenja**

Določitev globine brušenja je najpomembnejša odločitev v delovnem postopku. Določitev pravilne globine brušenja lahko zahteva eksperimentiranje. Pred brušenjem kosa preizkusite delo na preostalem delu lesa.

NASVET: Ko je brusilnik izklopljen, postavite obdelovanec pod valjček (prevlečen z izbranim abrazivom) in poganjajte valjček, dokler se ne dotakne obdelovanca in se valjček lahko vrti s pritiskom roke.

To je dober preizkus za maksimalno odstranjevanje materiala, saj se boste seznanili z nastavitvami brusilnika za pravilno odstranjevanje materiala.

#### **Upravljanje brusilnega stroja (nadaljevanje)**

##### **Nastavitev višine brusnega agregata**

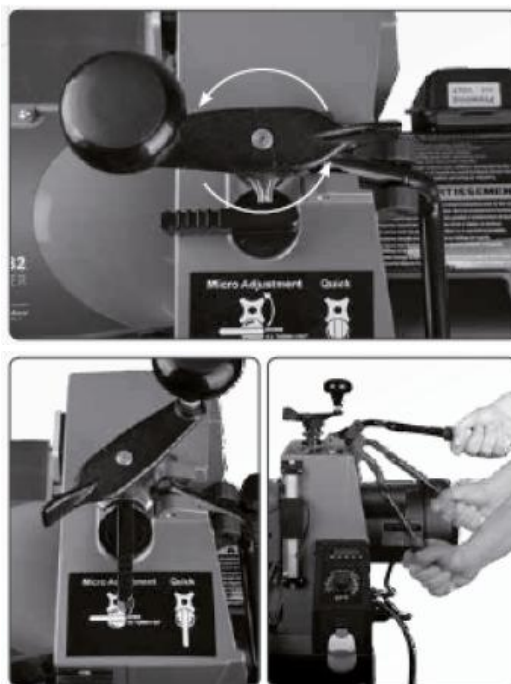
Višino valja lahko nastavite na dva načina, ki ju izberete s stikalom.

Za mikro nastavitev valja obrnite glavno ročico, da nastavite višino. Navzgor v smeri urinega kazalca, navzdol v nasprotni smeri urinega kazalca.

Opomba: Z enim popolnim obratom se glava premakne za približno 1/16". 1,6 mm.

Za hitro nastavitev višine (Quick) sprostite glavni ročaj. Tako lahko enoto premaknete do 3" 76,2 mm s potegom ročice navzgor ali navzdol.

Opomba: Po končanem prilagajanju višine v hitrem načinu vedno vrnite stikalo v položaj za mikro nastavitev.



#### Hitrost podajalnega traku

Ko je določena hitrost odstranjevanja materiala, je treba izbrati pravilno hitrost podajanja traku. Za končno brušenje je najbolje uporabiti počasno do zmerno hitrost. Večje hitrosti se lahko uporabljajo, če stroj ni preobremenjen z visokimi stopnjami odstranjevanja.

Najboljši rezultat pri končnem mletju s finostjo, manjšo od 80, se običajno doseže, če naprava INTELLISAND ni prižgana. Če je lučka INTELLISAND prižgana in med končnim brušenjem upočasnjuje trak, je najbolje, da pustite material še enkrat skozi mlinček, ne da bi spremenili nastavitev debeline.

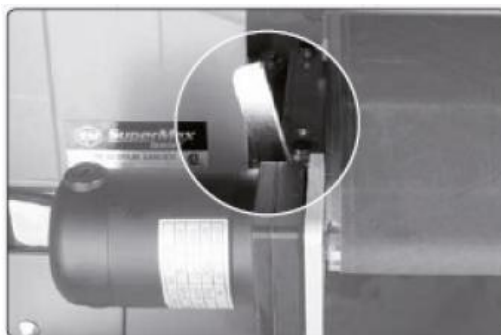
**Opomba:** INTELLISAND samodejno prilagodi hitrost traku, če zazna preveliko obremenitev. S tem preprečuje gubanje, zmanjšuje nevarnost požara in ščiti stroj pred preobremenitvijo in nenadnim izklopom. Ko naprava INTELLISAND deluje, se prižge rdeča lučka poleg ročice za nastavitev višine. Če se obremenitev zmanjša, INTELLISAND samodejno poveča hitrost podajalnega traku na vnaprej nastavljeno vrednost.

#### Delovanje podajalnega traku

Del položite na podajalni trak in ga trdno držite. Pustite, da podajalni trak potegne del v valj. Ko je del na polovici postopka brušenja, se premaknite na zadnji del stroja in preverite izhodni del.

#### Največja moč drsnega valja

Vsestranskost brusilnika omogoča širok nabor dejavnosti. Naučite se uporabljati različne upravljalne elemente brusilnika, da dosežete najboljše rezultate.



- Mlinski deli, ki so širši od mlinskega valja

Pri brušenju delov, ki so širši od valja, uporabite ročico za hitro menjavo (na sliki). Širši deli zahtevajo dodaten prostor med valjem in podajalnim trakom na zunanjem (levem) robu. Dodatni prostor preprečuje, da bi se žleb vzdolž dela razširil čez valj. Vzvod nastavite za 45 stopinj od navpičnega položaja, tako da se podajalni trak nekoliko dvigne. Pred brušenjem vedno

uporabite testni kos. Če je žleb še vedno viden, prilagodite poravnavo valja. Po končanem brušenju vzvod vedno nastavite nazaj v navpični položaj.

Opomba: ročica za hitro sprostitvev dvigne notranjost pasu za 003. Ob prvi uporabi lahko vijake podajalnega traku preveč zategnete, da se stroj med prevozom zavaruje. V tem primeru vijake nekoliko popustite. Vijakov ne zategujte do konca. Zategnite jih tako, da je mogoče vzvod premikati navzgor in navzdol.

- Brušenje več kosov naenkrat

Če hkrati brusite več kosov, jih enakomerno razporedite po širini traku. To zagotavlja enakomeren pritisk pritisnih valjev. Najbolje je brusiti kose enake debeline. Če se debelina kosov razlikuje, se obdelovanec morda ne bo dotaknil pritisnih valjev in bo zdrsnil s podajalnega traku.

- Brušenje neravnih ali visokih delov

Pri delu z zvitim, izbočenim ali štrlečim delom bodite previdni, da se pri delu z neravnim delom ne poškodujete. Če je mogoče, med delom držite obdelovanec in poskušajte preprečiti, da bi med brušenjem zdrsnil ali se prevrnil. Pri tem lahko uporabite stojala ali pomoč druge osebe. Material lahko pritiskate tudi ročno, da se izognete morebitnim nevarnim situacijam. Posebno pozornost namenite izstopu materiala iz stroja.

- Položaj in kot materiala

Postavitev materiala pod kotom omogoča najučinkovitejše odstranjevanje materiala in najmanjšo obremenitev abraziva. Neposredno nameščanje materiala zagotavlja najširšo zmogljivost brušenja in najmanj opazne uture. Nekatere kose je treba zaradi njihove velikosti v brusilnik vstaviti pod kotom 90° (pravokotno na valj). Seveda lahko vsako odstopanje v kotu pomeni večjo odstranitev materiala. Končno brušenje je treba opraviti vzdolž smeri obročev letenja v lesu.

Pritisk tlačnih valjev

Pritisk tlačnih valjev je prednastavljen in mora biti zadosten. Vendar lahko tlak vsakega valja prilagodite po potrebi. Če želite povečati pritisk, obrnite vijak za nastavev pritiska za četrtno obrata v smeri urinega kazalca. Če želite tlak zmanjšati, obrnite vijak za četrtno obrata v nasprotni smeri urinega kazalca.

Opomba: Premajhen pritisk lahko povzroči zdrs materiala. Prevelik pritisk lahko povzroči poškodbe valja.



Nastavev tlaka tlačnih valjev

Tlačni valji so vnaprej nastavljeni za vsestransko uporabo.

1. Če želite prilagoditi pritisk tlačnih valjev, sprostite vse štiri vijake, prikazane na sliki (2 na vsaki strani; spredaj in zadaj).
2. Abraziv naj bo na valju navit.
3. Odklopite stroj in spustite brusilni valj, dokler se ne dotakne podajalnega traku.
4. Dvignite valj za 2 do 3 obrate.
5. Privijte nazaj vse 4 vijake in jih zategnite.
6. Dvignite valj s podajalnega traku.
7. Nastavite valj na ustrezno višino.



Napetost podajalnega jermena

Zaradi nezadostne napetosti jermena lahko pride do zdrsa jermena na pogonskem valju. Pas je preohlapien, če ga lahko ustavite tako, da roko položite neposredno na pas.

Prevelika napetost jermena lahko povzroči poškodbe valjev ali prezgodnjo obrabo puše jermena.

Če želite nastaviti drsni jermen, poravnajte matici na obeh straneh drsnega jermena tako, da je jermen na obeh straneh približno enako napet.



Vodenje podajalnega traku

Vodilo jermena nastavite med delovanjem jermena.

Ko je podajalni jermen pravilno napet, ga vklopite in nastavite najvišjo hitrost. Če trak zdrsne na eno stran,

Zategnite matico na strani, kjer se jermen snema, in popustite matico na drugi strani.

Zategovanje ali rahljanje matic ne vpliva na napetost podajalnega traku.

Opomba: Matice zavrtite le za 1/4 obrata. Pred nadaljnjimi nastavitvami počakajte nekaj časa, da se jermen poravnava. Po potrebi ponovno zategnite ali popustite. Izogibajte se pretiranim nastavitvam.



## 8. Vzdrževanje

### Mesečno vzdrževanje

- Po potrebi in ob pojavu obrabe namažite jermenske puše.
- Vse gibljive dele namažite z mazivom v razpršilu.
- Podajalni jermen vzdržujte čistega.
- Preverite, ali so vsi vijaki zategnjeni.
- Po potrebi očistite valj in abraziv.

### Zamenjava podajalnega traku

Pri zamenjavi drsnega jermena odstranite celotno drsno mizo iz stroja.

**ODKLOPITE STROJ IZ ELEKTRIČNEGA OMREŽJA!**

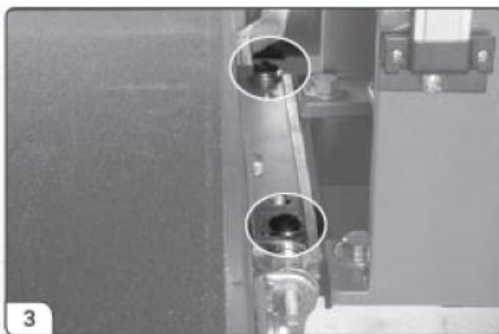
1. Izklopite stroj. Dvignite valj v najvišji položaj. Odklopite glavni motor iz vtičnice stroja.



2. Sprostite napete podajalne trakove in pogonski valj potisnite do konca.



3. Odvijte imbus vijaka na notranji desni strani.



4. Odstranite matice na levi zunanji strani. Podajalni jermen dvignite s stroja. Podajalni jermen položite na stran motorja. Pri odstranjevanju jermena iz stroja se izogibajte poškodbam ali pretrganju jermena. Ponovite postopek za ponovno pritrditev.



### Čiščenje stroja

Stroj je treba čistiti glede na stopnjo uporabe. Za pravilno delovanje stroja vzdržujte valj in podajalni trak čista. Preveč prahu in drobirja lahko negativno vpliva na delovanje stroja in povzroči drsenje jermena. Podajalni trak očistite po vsaki uporabi. Pri čiščenju prahu z valja vklopite sesalnik za prah.

### Dodatki

Priporočena dodatna oprema je na voljo na spletni strani IGM.

**Opozorilo!** Namestitev neodobrene dodatne opreme lahko povzroči poškodbe stroja in hude telesne poškodbe. Za ta stroj uporabljajte samo dodatno opremo, ki jo priporoča IGM.

## 9. Odpravljanje težav

Večina težav se pojavi v obdobju, ko se z mlinčkom šele spoznavate. Če se pojavi težava, ki vpliva na delovanje stroja, preverite naslednji seznam možnih vzrokov in rešitev. Prav tako je priporočljivo preveriti prejšnja poglavja tega priročnika, kot sta nastavitev in delovanje stroja.

### VODNIK ZA ODPRAVLJANJE TEŽAV: MOTOR

| Problem                                | Možen vzrok  | Rešitev  |
|--|--|--|
| <b>Motor se ne zažene</b>              | Glavni napajalni kabel je izključen iz vtičnice                      | Priključite glavni napajalni kabel                                     |
|  | Kabel motorja valja je odklopljen iz vtičnice na stroju.             | Kabel motorja valja priključite na stroj.                              |
|  | Varovalka tokokroga je pregorela ali je pregorel odklopnik tokokroga | Zamenjajte varovalko ali zamenjajte odklopnik (po ugotovitvi vzroka).  |
| <b>Motor je preobremenjen</b>          | Neustrezno vezje   | Preverite električne zahteve   |
|  | Stroj je preobremenjen   | Uporabite nižjo hitrost podajalnega traku; zmanjšajte odvzem materiala |
| <b>Motor podajalnega traku vibrira</b> | Motor ni pravilno poravnan   | Odvijte vijake, ki držijo pogonski valj.                               |
|  | obraba ohišja ali tulca  | Zamenjajte ohišje ali tulec  |
|  | Upognjen pogonski valj   | Zamenjajte pogonski valj   |
| <b>Prekomerna poraba.</b>              | Zmanjšajte hitrost podajanja ali stopnjo podajanja.                  | Prekomerna poraba.   |

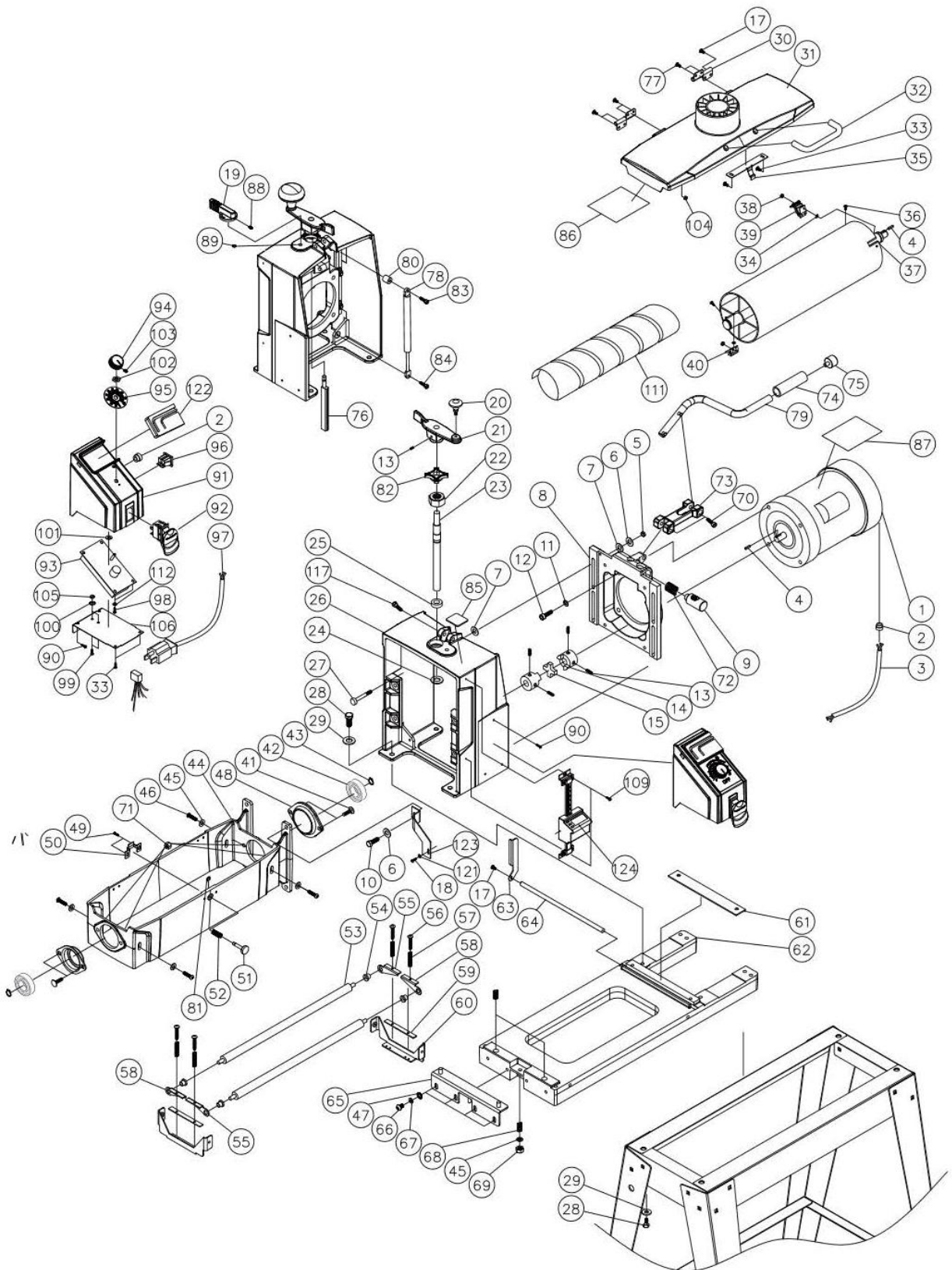
### VODNIK ZA ODPRAVLJANJE TEŽAV: PODAJANJE S TRAKOM

| Problem   | Možen vzrok  | Rešitev   |
|---|--|---|
| <b>Pogonski valj deluje s prekinitvami</b>      | Sprostite sklopko gredi.                             | Poravnajte ravne gredi motorja in pogonske valje; zategnite vijake gredi. |
| <b>Podajalni trak zdrse na pogonskem valju.</b> | Slaba napetost jermena.                              | Prilagodite napetost jermena  |
|   | Prekomerno odstranjevanje materiala                  | Zmanjšanje hitrosti brušenja ali podajanja                                |
| <b>Material zdrse na podajalni trak.</b>        | Prekomerno obiranje Zmanjšanje obiranja              | Tlačni valji so previsoki Spustite tlačne valje                           |
|   | Prevelika hitrost podajanja                          | Zmanjšajte hitrost podajanja  |
|   | Preveč zamašen ali obrabljen podajalni jermen        | Očistite ali zamenjajte podajalni jermen                                  |
| <b>Motor podajalnega traku se ustavi</b>        | Pas ni nastavljen                                    | Prilagodite nastavitve jermena  |
|   | Valjni tulec je zaradi prekomerne obrabe podolgovat. | Zamenjajte puše   |

### VODNIK ZA ODPRAVLJANJE TEŽAV: STROJ

| Problem  | Možen vzrok  | Rešitev   |
|--|--|---|
| <b>Nastavitev višine valja ne deluje</b>         | Nepravilna nastavitev višine                             | Ponovna nastavitev višine                                 |
| <b>Trkanje med delovanjem stroja</b>             | Obrabljeni ležaji  | Zamenjajte ležaje.<br>Obrnite se na svojega distributerja |
| <b>Razpokanost lesa (žlebovi na koncu deske)</b> | Neustrezna materialna podpora                            | Uporaba valjastih podstavkov                              |
|  | Pogonski valji so višje od podajalnega traku.            | Ponovna nastavitev valjev                                 |
|  | Prevelika napetost valja                                 | Nastavitev valjev   |
| <b>Kurjenje ali taljenje lesa</b>                | Premajhna hitrost jermena                                | Povečajte hitrost jermena                                 |
|  | Prekomerno zbiranje                                      | Zmanjšanje zbiranja                                       |
| <b>Motor podajalnega traku se ustavi</b>         | Podajalni jermen je preohlapen                           | Prilagodite napetost jermena                              |
|  | Prekomerno zbiranje                                      | Zmanjšanje zbiranja                                       |
|  | drsenje obdelovanca na traku zaradi pomanjkljivega stika | Uporabite drugačen postopek hranjenja                     |

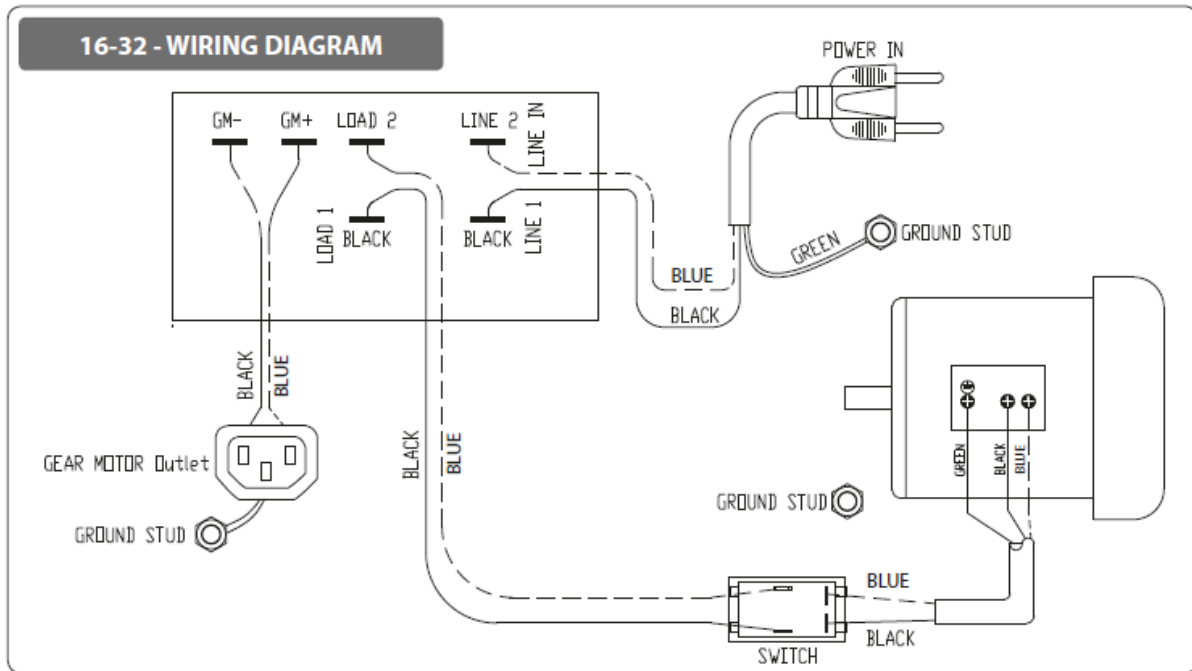
## 10. SESTAVLJANJE GLAVE



| #   | PART NO     | DESCRIPTION                         | SIZE            | QTY |
|-----|-------------|-------------------------------------|-----------------|-----|
| Key | Part Number | Description                         | Specification   | Qty |
| 1   | 71632-101   | Motor                               |                 | 1   |
| 2   | 480BS-102   | Strain Relief motor                 | 7P-2            | 3   |
| 3   | 71632-103   | Main Cord, Inverter to Control Box  |                 | 1   |
| 4   | 480BS-104   | Key                                 | 3/16"SQx3/4"    | 2   |
| 5   | 480BS-105   | Nylon Insert Lock Nut               | 5/16"-24        | 4   |
| 6   | 480BS-106   | Flat Washer                         | 5/16"           | 8   |
| 7   | 480BS-107   | Oilite Washer                       | 5/16"           | 8   |
| 8   | 71632-108   | Motor Plate                         |                 | 1   |
| 9   | 71632-109   | Nut                                 |                 | 1   |
| 10  | 71632-110   | Hex Cap Screw                       | 5/16"-18x1"     | 4   |
| 11  | 480BS-111   | Lock Washer                         | 3/8"            | 4   |
| 12  | 71632-112   | Socket Head Cap Screw               | 3/8"-16x3/4"    | 4   |
| 13  | 480BS-113   | Set Screw                           | 1/4"-20x1/4"    | 5   |
| 14  | 480BS-114   | Coupling                            |                 | 2   |
| 15  | 480BS-115   | Coupling Spider                     |                 | 1   |
| 17  | 480BS-117   | Screw, Phil Pan Head                | M4x0.7x6        | 5   |
| 18  | 71632-118   | Screw                               | M3x0.5x8        | 1   |
| 19  | 71632-119   | Micro Adjustment/Quick Knob         |                 | 1   |
| 20  | 480BS-120   | Knob                                |                 | 1   |
| 21  | 480BS-121   | Height Adjustment Handle            |                 | 1   |
| 22  | 480BS-122   | Nylon Insert Lock Nut               | 5/8"-11         | 1   |
| 23  | 71632-123   | Height Adjustment Screw             |                 | 1   |
| 24  | 71632-124   | Washer, Wave                        | D17             | 1   |
| 25  | 480BS-125   | Thrust Bearing                      | 51103           | 1   |
| 26  | 71632-126   | Shroud                              |                 | 1   |
| 27  | 30-3028     | Stud                                |                 | 4   |
| 28  | 71632-128   | Hex Cap Screw                       | 3/8"-16x3/4"    | 8   |
| 29  | 480BS-129   | Flat Washer                         | 3/8"            | 8   |
| 30  | 480BS-130   | Hinge                               |                 | 2   |
| 31  | 71632-131   | Dust Cover                          |                 | 1   |
| 32  | 480BS-132   | Handle                              |                 | 1   |
| 33  | 480BS-133   | Pan Head Machine Screw              | #8x1/2"         | 4   |
| 34  | 480BS-134   | Lock Washer                         | M3              | 2   |
| 35  | 480BS-135   | Dust Cover Latch                    |                 | 1   |
| 36  | 480BS-136   | Phillips Flat Head Screw            | M3x0.5x10       | 2   |
| 37  | 71632-137   | Sanding Drum                        |                 | 1   |
| 38  | 480BS-138   | Hex Nut                             | M3x0.5          | 2   |
| 39  | 480BS-139   | Inboard Abrasive Fastener           |                 | 1   |
| 40  | 480BS-140   | Outboard Abrasive Fastener          |                 | 1   |
| 41  | 71632-141   | Carriage Bolt                       | 5/16"-18x3/4"   | 4   |
| 42  | 480BS-142   | Bearing                             | 6205LLU         | 2   |
| 43  | 480BS-143   | C-Ring                              | S25             | 2   |
| 44  | 71632-144   | Drum Carriage                       |                 | 1   |
| 45  | 480BS-145   | Flat Washer                         | 1/4"            | 5   |
| 46  | 71632-146   | Round Socket Head Cap Screw         | 1/4"-20x3/4"    | 4   |
| 47  | 480BS-147   | Flat Washer                         | 5/16"           | 4   |
| 48  | 480BS-148   | Bearing Seat                        |                 | 2   |
| 49  | 480BS-149   | Hex Cap Screw w/ Washer             | #10-24x3/8"     | 2   |
| 50  | 480BS-150   | Dust Cover Catch                    |                 | 1   |
| 51  | 480BS-151   | Stud                                |                 | 1   |
| 52  | 480BS-152   | Spring                              |                 | 1   |
| 53  | 71632-153   | Tension Roller                      |                 | 2   |
| 54  | 480BS-154   | Bushing, Oilite                     |                 | 4   |
| 55  | 480BS-180   | Tension Roller Bracket, Outer Left  |                 | 2   |
| 56  | 480BS-156   | Screw                               | 5/32"-32x1"     | 4   |
| 57  | 480BS-157   | Spring, Tension Roller              |                 | 4   |
| 58  | 480BS-179   | Tension Roller Bracket, Outer Right |                 | 2   |
| 59  | 480BS-159   | Pad, Bracket-Tension Roller         |                 | 2   |
| 60  | 71632-160   | Bracket                             |                 | 2   |
| 61  | 480BS-161   | Plate                               |                 | 1   |
| 62  | 71632-162   | Base                                |                 | 1   |
| 63  | 480BS-163   | Adjusting Lever (FAST)              |                 | 1   |
| 64  | 480BS-164   | Adjusting Rod                       |                 | 1   |
| 65  | 480BS-165   | Height Adjusting Plate              |                 | 1   |
| 66  | 71632-166   | Round Socket Head Cap Screw         | 5/16"-18x3/4"   | 4   |
| 67  | 480BS-167   | Lock Washer                         | 5/16"           | 4   |
| 68  | 480BS-168   | Spring                              |                 | 3   |
| 69  | 480BS-169   | Nylon Insert Lock Nut               | 1/4"-20         | 1   |
| 70  | 71632-170   | Socket Head Cap Screw               | 5/16"-18x1-1/2" | 2   |
| 71  | 480BS-171   | Hex Nut w/ Washer                   | 5/16"           | 4   |
| 72  | 71632-172   | Spring                              |                 | 1   |
| 73  | 71632-173   | Quick Arm                           |                 | 1   |
| 74  | 71632-174   | Rubber Sleeve                       |                 | 1   |
| 75  | 71632-175   | Cap                                 |                 | 1   |
| 76  | 71632-176   | Micro Adjustment/Quick Bar          |                 | 1   |
| 77  | 71632-177   | Screw, Phil Pan Head                | M4x0.7x10       | 4   |
| 78  | 71632-178   | Cylinder                            |                 | 1   |
| 79  | 71632-179   | Quick Arm Handle                    |                 | 1   |
| 80  | 71632-180   | Spacer                              |                 | 1   |
| 81  | 480BS-181   | E-Ring                              | E5              | 1   |
| 82  | 71632-182   | Nut                                 |                 | 1   |
| 83  | 71632-183   | Socket Head Cap Screw               | M6x1.0x30       | 1   |
| 84  | 71632-184   | Socket Head Cap Screw               | M6x1.0x15       | 1   |
| 85  | 71632-185   | Micro Adjustment/Quick Label        |                 | 1   |
| 86  | 480BS-186   | Maintenance Label                   |                 | 1   |
| 87  | 480BS-187   | Warning Label                       |                 | 1   |
| 88  | 71632-188   | Set Screw                           | 1/4"-20x3/8"    | 1   |

| #   | PART NO    | DESCRIPTION  | SIZE            | QTY |
|-----|------------|--|-----------------|-----|
| 89  | 71632-189  | O-Ring   | P8              | 1   |
| 90  | 71632-190  | Screw  | M5x0.8x12       | 3   |
| 91  | 71632-191  | Cover, Base-Control Box                            |                 | 1   |
| 92  | 71632-192  | Switch, ON/OFF                                     |                 | 1   |
| 93  | 480DS-210  | Controller   |                 | 1   |
| 94  | 480BS-207  | Knob   |                 | 1   |
| 95  | 71632-195  | Speed Adjustment Label                             |                 | 1   |
| 96  | 480DS-213  | Receptacle, Main Cord                              |                 | 1   |
| 97  | 480DS-203  | Power Cord   |                 | 1   |
| 98  | 71632-198  | Pan Head Self-Tapping Screw                        | M3x0.5x10       | 2   |
| 99  | 480BS-214  | Screw  | #10-32x1/2"     | 2   |
| 100 | 480BS-215  | Washer, Lock-Int. Tooth                            | #10             | 2   |
| 101 | 480BS-204  | Flat Washer  | 5/16"           | 1   |
| 102 | 480BS-242  | Hex Nut  | 5/16"-24        | 1   |
| 103 | 480BS-243  | Slotted Set Screw                                  | #8-36x5/16"     | 1   |
| 104 | 71632-1104 | Hex Nut  | M4x0.7          | 4   |
| 105 | 71632-1105 | Hex Nut  | #10-32          | 2   |
| 106 | 71632-1106 | Cover, Base-Control Housing                        |                 | 1   |
| 109 | 72550-197  | Screw, Phil Pan Head                               | M4x0.7x12       | 2   |
| 111 | 71632-1111 | Abrasive   | #80             | 1   |
| 112 | 71632-1112 | Nylon Washer                                       | M3              | 2   |
| 117 | 71632-1117 | Socket Head Cap Screw                              | 5/16"-18x1-3/4" | 1   |
| 121 | 71632-1121 | Flat Washer  | M3              | 1   |
| 122 | 71632-1122 | Tool Storage                                       |                 | 1   |
| 123 | 71632-1123 | Fixed Plate, DRO                                   |                 | 1   |
| 124 | 71632-1124 | Wixey Digital Readout (AAA Batteries not included) | 1               |     |

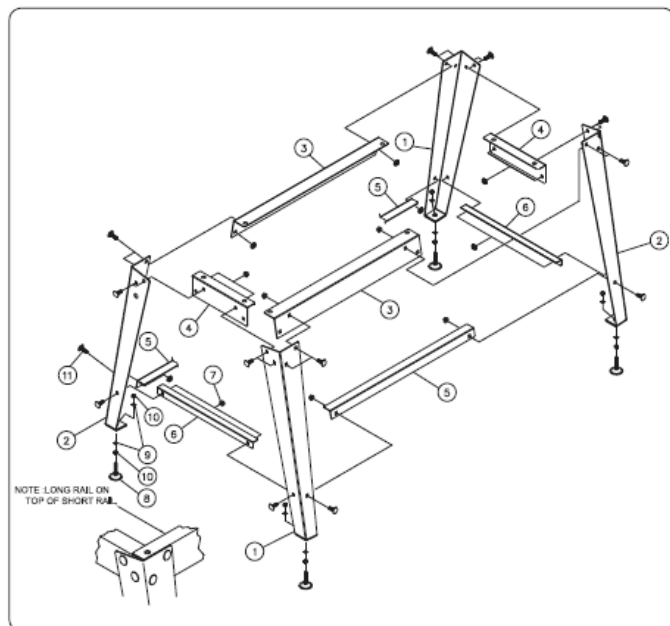
## 11. DIAGRAM OŽIČENJA



## 12. SKLOP ODPRTEGA STOJALA

**16-32 - OPEN STAND ASSEMBLY**

| #  | PART NO   | DESCRIPTION                   | SIZE            | QTY |
|----|-----------|-------------------------------|-----------------|-----|
| 1  | 480BS-501 | LEG, LEFT                     |                 | 2   |
| 2  | 480BS-502 | LEG, RIGHT (WITH TOOL HOLDER) |                 | 2   |
| 3  | 71632-303 | TOP CROSS BRACE, LONG         |                 | 2   |
| 4  | 71632-304 | TOP CROSS BRACE, SHORT        |                 | 2   |
| 5  | 71632-305 | LOWER CROSS BRACE RAIL, LONG  |                 | 2   |
| 6  | 71632-306 | LOWER CROSS BRACE RAIL, SHORT |                 | 2   |
| 7  | 480BS-507 | FLANGE NUT                    | 5/16"           | 8   |
| 8  | 480BS-508 | LEVELING FOOT                 |                 | 4   |
| 9  | 480BS-129 | FLAT WASHER                   | 3/8"            | 8   |
| 10 | 480BS-509 | HEX NUT                       | 3/8"-16         | 8   |
| 11 | 480BS-506 | CARRIAGE BOLT                 | 5/16"-18 X 5/8" | 24  |



### 13. TRANSPORTER IN MOTOR

#### 16-32 - CONVEYOR AND MOTOR

| #  | PART NO   | DESCRIPTION                  | SIZE             | QTY |
|----|-----------|------------------------------|------------------|-----|
| 1  | 71632-201 | CONVEYOR MOTOR               | 90 VDC           | 1   |
| 2  | 480BS-204 | FLAT WASHER                  | 5/16"            | 4   |
| 3  | 480BS-205 | SOCKET HEAD CAP SCREW        | #10-32 X 1/2"    | 4   |
| 4  | 480BS-206 | TRACKER KIT                  |                  | 2   |
| 5  | 71632-205 | MOTOR MOUNTING PLATE         | 1                |     |
| 6  | 480BS-113 | SET SCREW                    | 1/4"-20 X 1/4"   | 2   |
| 7  | 480BS-224 | HEX CAP SCREW                | 1/4"-20 X 3/4"   | 5   |
| 8  | 480BS-154 | OILITE BUSHING               |                  | 3   |
| 9  | 71632-209 | ROLLER, DRIVEN               |                  | 1   |
| 10 | 480BS-167 | LOCK WASHER                  | 5/16"            | 4   |
| 11 | 71632-211 | ROLLER, DRIVE                |                  | 1   |
| 12 | 480BS-237 | DRIVE ROLLER SUPPORT BRACKET |                  | 1   |
| 13 | 71632-213 | CONVEYOR BED                 |                  | 1   |
| 14 | 480BS-239 | SOCKET HEAD CAP SCREW        | 1/4"-20 X 3/4"   | 4   |
| 15 | 71632-215 | CONVEYOR BELT (NOT SHOWN)    |                  | 1   |
| 16 | 480BS-245 | HEX NUT                      | 5/16"-18         | 2   |
| 17 | 71632-217 | FLAT HEAD PHILLIPS SCREW     | 1/4"-20 X 3/4"   | 1   |
| 18 | 480BS-227 | TAKE UP SLIDE BRACKET        |                  | 2   |
| 19 | 480BS-234 | TAKE UP BASE BRACKET         |                  | 2   |
| 20 | 480BS-225 | WAVE WASHER                  | 1/4"             | 4   |
| 21 | 480BS-145 | FLAT WASHER                  | 1/4"             | 2   |
| 22 | 480BS-233 | ROUND HEAD SLOTTED SCREW     | 1/4"-20 X 1-3/4" | 2   |
| 23 | 480BS-232 | INT. TOOTH LOCK WASHER       | 1/4"             | 2   |
| 24 | 480BS-230 | WRENCH                       |                  | 2   |
| 25 | 480BS-231 | HEX NUT                      | 1/4"-20          | 2   |
| 26 | 480BS-247 | HEX CAP SCREW W/ WASHER      | 1/4"-20X1/2"     | 6   |

